

S·P·V

Bombas Submersíveis P-70C2 [HV]

As Bombas Submersíveis SPV para drenagens, são leves, portáteis e foram projetadas e construídas levando-se em conta as mais rigorosas condições de trabalho, no recalque de águas sujas, brutas, com areia e sólidos em suspensão, na proporção de até 30%.



S·P·V

SPV Hidrotécnica Brasileira Ltda.

Vendas: Rua Estela, 515, Bloco D, Conj. 141, Ibirapuera Central Park - São Paulo - SP - CEP 04011-002 - Tel./Fax: (0xx11) 5572-1511
Fábrica e Assist. Técnica: Rua José Rafaeli, 379 (Socorro) - S. Paulo - SP - CEP 04763,280 - Tel.: (0xx11) 5521-7667 - Fax: (0xx11) 5548-8728
www.spvbomba.com.br - E-mail: vendas@spvbomba.com.br

S.P.V

Bombas Submersíveis P-70C2 [HV]

APLICAÇÃO

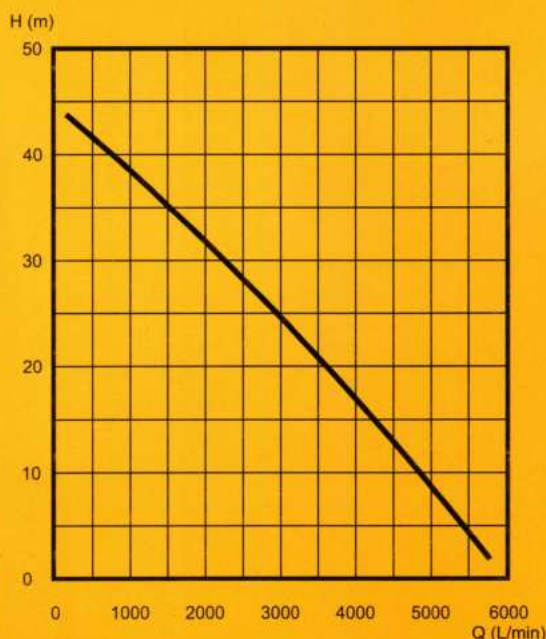
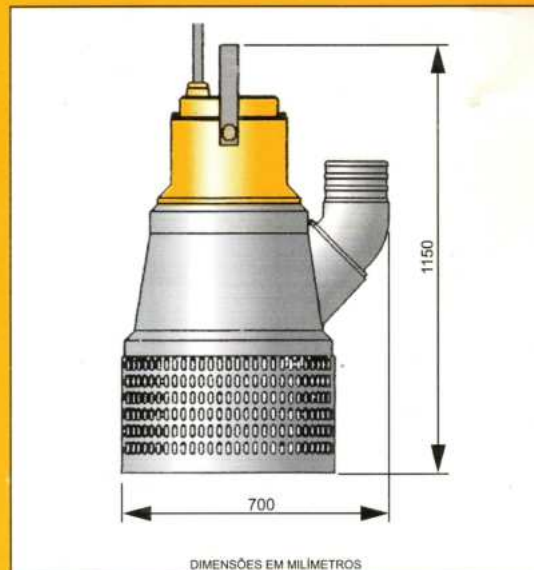
- Construção civil.
- Minerações e áreas industriais.
- Rebaixamento de lençol freático.
- Estações de tratamentos de águas.
- Captação flutuante de água bruta.
- Para água salgada, com uso de anodo de zinco.
- Defesa contra enchentes.

FUNCIONAMENTO

- P-70C2 [HV]: A bomba não possui chave magnética sendo indicada para locais, onde já existe quadro de proteção elétrica.

AUTOMATISMO

- As bombas das linhas C2, poderão ser automatizadas com o uso de Reguladores de Nível SPV, modelo RN-770.



| MATERIAIS | |
|------------------|--------------------|
| Carcaça do Motor | Alumínio Silício |
| Difusor | Borracha Nitrílica |
| Impulsor (rotor) | Aço Cromo |
| Selo Mecânico | Carbeto de Silício |
| Eixo | Aço Inoxidável |
| Cabo Elétrico | PVC |

| ESPECIFICAÇÕES TÉCNICAS | | |
|-------------------------|-------|--------------------|
| Modelo | P-70 | C2 |
| Peso | Kg | 193 |
| Potência do motor | CV/Kw | 25 / 18,4 |
| Rotações do motor | RPM | 3530 |
| Ciclagem | Hz | 60 |
| Voltagem | V | 220 / 380 / 440 |
| Amperagem | A | 60,2 / 34,7 / 30,1 |
| Recalque | | 6" |
| Comprimento do cabo | m | 10 |

| TABELA DE RECALQUE P-70C2 [HV] | | |
|-----------------------------------|--------|-------|
| Hm | Q | |
| mCA | l/min. | m³/h |
| 5 | 5.479 | 328,7 |
| 10 | 4.792 | 287,5 |
| 15 | 4.084 | 245,0 |
| 20 | 3.354 | 201,2 |
| 25 | 2.666 | 160,0 |
| 30 | 1.958 | 117,5 |
| 35 | 1.271 | 76,3 |
| 40 | 563 | 33,8 |
| 44 | 0 | 0,0 |