

# S·P·V

## Bombas Submersíveis para Esgoto P-40EGP

As Bombas Submersíveis SPV da linha EGP foram projetadas e construídas para trabalharem no recalque de esgoto bruto, efluentes e despejos em geral, em prédios, indústrias e hospitais. Têm aplicação efetiva nas estações elevatórias e de tratamento de esgoto.



# S·P·V

**SPV Hidrotécnica Brasileira Ltda.**

Vendas: Rua Estela, 515, Bloco D, Conj. 141, Ibirapuera Central Park - São Paulo - SP - CEP 04011-002 - Tel./Fax: (0xx11) 5572-1511  
Fábrica e Assist. Técnica: Rua José Rafaeli, 379 (Socorro) - S. Paulo - SP - CEP 04763-280 - Tel.: (0xx11) 5521-7667 - Fax: (0xx11) 5548-8728  
[www.spvbomba.com.br](http://www.spvbomba.com.br) - e-mail: [vendas@spvbomba.com.br](mailto:vendas@spvbomba.com.br)



# S.P.V

## Bombas Submersíveis para Esgoto

# P-40EGP

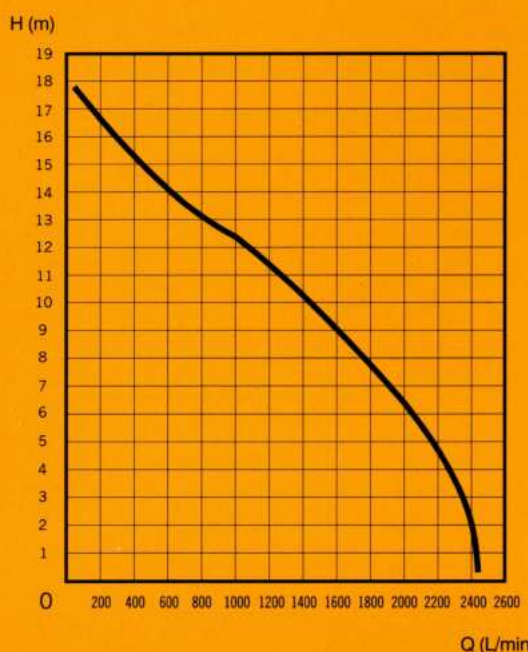
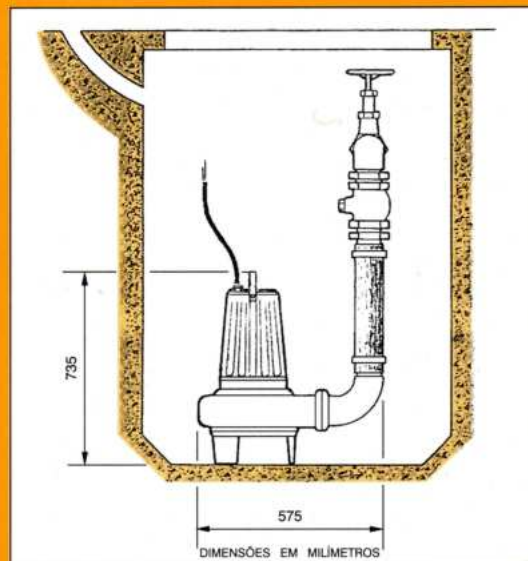
### APLICAÇÃO

A Bomba Submersível SPV P-40EGP para esgoto, é uma solução prática onde o conjunto motobomba pode ser içado facilmente para inspeção ou manutenção.

A conexão de descarga permite acoplamento para mangueiras, simplificando a instalação do equipamento. Tem baixo nível de ruído e não precisa ser escorvada para sua operação.

Pelas suas próprias dimensões, o conjunto ocupa espaços reduzidos facilitando a execução dos projetos. A segurança de funcionamento é total e não requer cuidados maiores. Está protegida contra sobrecargas através de sensores de termostatos que desligarão o motor em situações elétricas desfavoráveis. A bomba poderá trabalhar automaticamente com o uso dos reguladores de nível RN-770.

Estanqueidade garantida através de selos mecânicos em carbetto de tungstênio.



MATERIAIS		
Carcaça do motor	Ferro Fundido	
Voluta		
Placa de desgaste		
Impulsor (rotor)		
Selo Mecânico	Carbetto de Tungstênio	
Eixo	Aço Inoxidável	
Cabo (padrão 10m)	PVC	

ESPECIFICAÇÕES TÉCNICAS		
Pêso da Bomba	Kg	144
Diâmetro de recalque	Ø	4"
Passagem de sólidos	mm	80
Potência do motor	CV/Kw	7,8 / 5,7
Voltagem - Trifásico	V	220 / 380 / 440
Amperagem	A	22 / 13 / 11
Ciclagem	Hz	60
Rotação	rpm	1.710

TABELA DE RECALQUE P-40EGP				
		mCA	l/min	m <sup>3</sup> /h
Altura Manométrica	2	2.400	144,0	
	3	2.320	139,2	
	4	2.280	136,8	
	5	2.160	129,6	
	6	2.060	123,6	
	7	1.950	117,0	
	8	1.760	105,6	
	9	1.640	98,4	
	10	1.440	86,4	
	11	1.250	75,0	
	12	1080	64,8	
	13	815	48,9	
	14	600	36,0	
	15	450	27,0	
	16	300	18,0	
	17	140	8,4	
	18	0	0,0	