

S·P·V

Bombas Submersíveis

P-25AS P-25AS2

As Bombas Submersíveis SPV P-25AS e P25AS2 foram projetadas para trabalharem no recalque de águas servidas, sujas e pluviais, em construções civis, prédios, indústrias, hotéis, hospitais, minerações, residências, etc



S·P·V

SPV Hidrotécnica Brasileira Ltda.

Vendas: Rua Estela, 515, Bloco D, Conj. 141, Ibirapuera Central Park - São Paulo - SP - CEP 04011-002 - Tel./Fax: (11) 5572-1511
Fábrica e Assist. Técnica: Rua José Rafaeli, 379 (Socorro) - São Paulo - SP - CEP 04763-280 - Tel.: (11) 5521-7667 - Fax: (11) 5548-8728
www.spvbomba.com.br - E-mail: vendas@spvbomba.com.br

S.P.V

Bombas Submersíveis

P-25AS

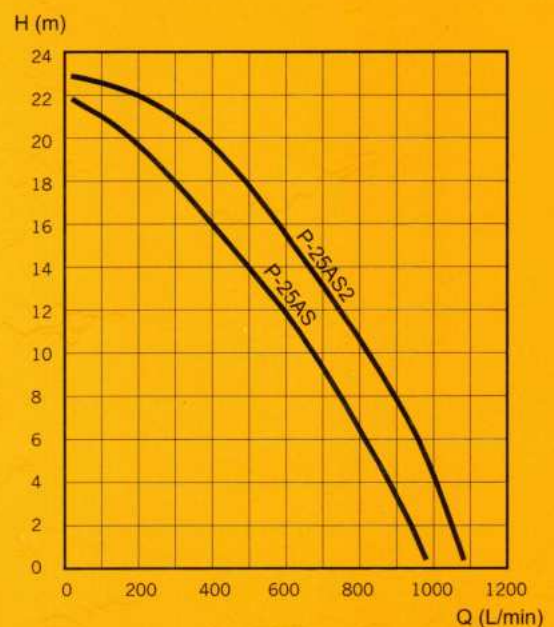
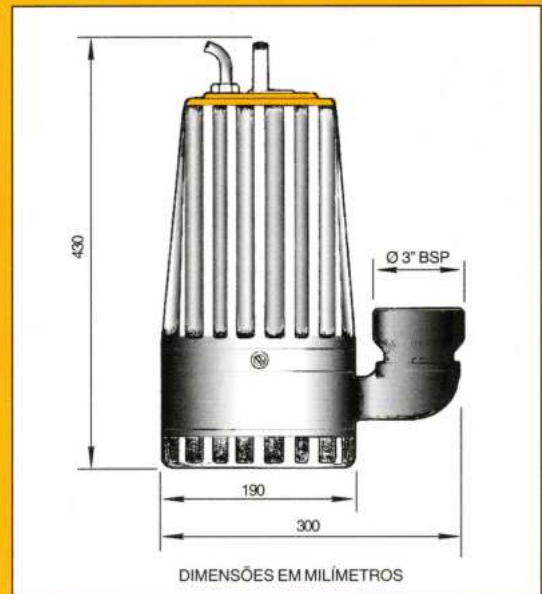
P-25AS2

APLICAÇÃO

Recalque de águas servidas, pluviais e sujas em construções civis, prédios, indústrias, hotéis, hospitais, minerações, residências, etc. Permite passagem de partículas sólidas em emulsão. Instalação simples e fácil em valas em geral, drenagem de porões e garagens subterrâneas, poços de inspeção, galerias pluviais, dutos de cabos telefônicos e elétricos, área industrial, mineração, estaleiros e navegação, defesa contra enchente, etc.

Pelas suas próprias dimensões, o conjunto ocupa espaços reduzidos facilitando a execução de qualquer projeto. A segurança de funcionamento é total e não requer cuidados maiores.

As bombas poderão trabalhar automaticamente com o uso dos Reguladores de Nível RN-770.



MATERIAIS	
Carcaça do motor	Alumínio / Silício
Voluta	
Placa de desgaste	Ferro Fundido
Impulsor (rotor)	
Selo Mecânico	Cerâmica / Carvão
Eixo	Aço Inoxidável
Cabo (padrão 10m)	PVC

ESPECIFICAÇÕES TÉCNICAS			
Modelo		P-25AS	P-25AS2
Pêso da Bomba	Kg	25	25,3
Potência do motor	CV/Kw	3,5 / 2,6	4,0 / 3,0
Rotações do motor	rpm	3.400	3.400
Ciclagem	Hz	60	60
Voltagem	V	220 / 380 / 440	220 / 380 / 440
Amperagem	A	10,5 / 6,1 / 5,2	12,5 / 7,4 / 6,25
Recalque	Ø	3"	3"
Diâmetro do rotor	mm	121	125,5
Comprimento do Cabo	m	10	10

TABELA DE RECALQUE				
mCA	P-25AS		P-25AS2	
	l/min	m³/h	l/min	m³/h
2	940	56,4	1.050	63,0
3	910	54,6	1.030	61,8
4	880	52,8	1.005	60,3
5	850	51,0	985	59,1
6	810	48,6	960	57,6
7	780	46,8	930	55,8
8	750	45,0	895	53,7
9	710	42,6	860	51,6
10	675	40,5	820	49,2
11	635	38,1	790	47,4
12	595	35,7	750	45,0
13	545	32,7	705	42,3
14	495	29,7	660	39,6
15	450	27,0	620	37,2
16	400	24,0	580	34,8
17	350	21,0	535	32,1
18	295	17,7	490	29,4
19	240	14,4	435	26,1
20	180	10,8	380	22,8
21	100	6,0	300	18,0
22	0	0,0	200	12,0
23	-	-	0	0,0