

S·P·V

Bombas Submersíveis P-13AS

As Bombas Submersíveis SPV P-13AS foram projetadas e construídas para trabalharem no recalque de águas servidas, sujas e pluviais, em construções civis, indústrias, siderúrgicas, minerações, prédios, hotéis, hospitais, residências, etc.



S·P·V

SPV Hidrotécnica Brasileira Ltda.

Vendas: Rua Estela, 515, Bloco D, Conj. 141, Ibirapuera Central Park - São Paulo - SP - CEP 04011-002 - Tel./Fax: (0xx11) 5572-1511
Fábrica e Assist. Técnica: Rua José Rafaeli, 379 (Socorro) - S. Paulo - SP - CEP 04763-280 - Tel.: (0xx11) 5521-7667 - Fax: (0xx11) 5548-8728
www.spvbomba.com.br - E-mail: vendas@spvbomba.com.br

S.P.V

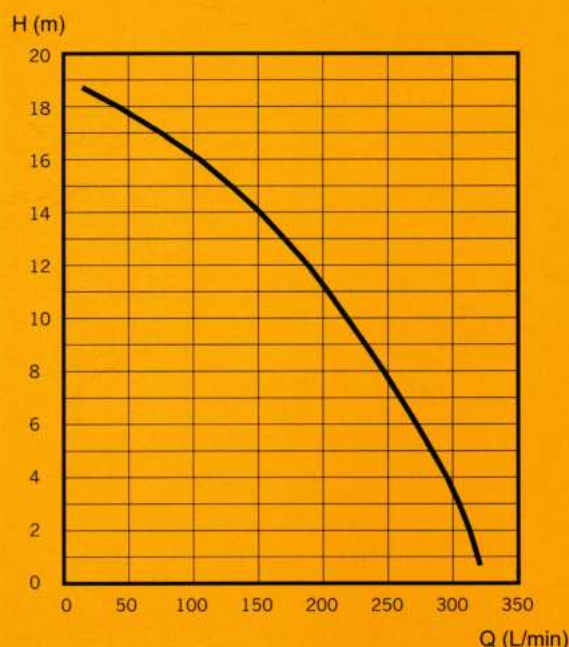
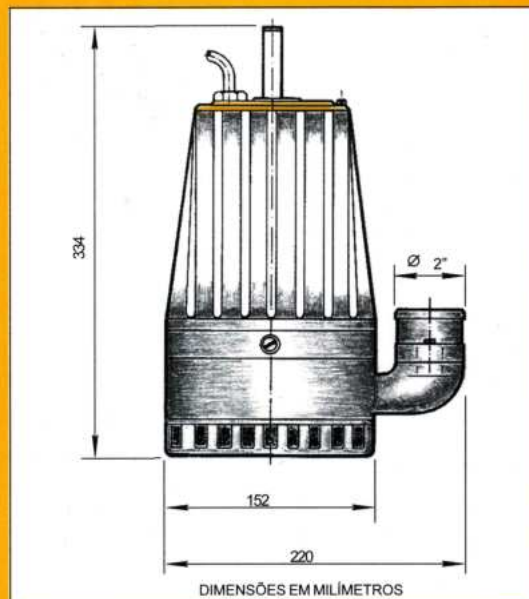
Bombas Submersíveis P-13AS

APLICAÇÃO

Recalque de águas servidas, pluviais e sujas em construções civis, prédios, indústrias, hotéis, hospitais, minerações, residências, etc. Permite passagem de partículas sólidas em emulsão. Instalação simples e fácil em valas em geral, drenagem de porões e garagens subterrâneas, poços de inspeção, galerias pluviais, dutos de cabos telefônicos e elétricos, área industrial, mineração, estaleiros e navegação, defesa contra enchente.

Pelas suas próprias dimensões, o conjunto ocupa espaços reduzidos facilitando a execução de qualquer projeto. A segurança de funcionamento é total e não requer cuidados maiores.

As bombas poderão trabalhar automaticamente com o uso de Reguladores de Nível RN-770.



MATERIAIS	
Carcaça do motor	Alumínio / Silício
Voluta	
Placa de desgaste	Ferro Fundido
Impulsor (rotor)	
Selo Mecânico	Cerâmica / Carvão
Eixo	Aço Inoxidável
Cabo (padrão 10m)	PVC

ESPECIFICAÇÕES TÉCNICAS		
Pêso da Bomba	Kg	11,0
Potência do motor	CV/Kw	1,0 / 0,75
Rotações do motor	rpm	3.450
Ciclagem	Hz	60
Voltagem	V	220 / 380 / 440
Amperagem	A	3,4 / 2,0 / 1,7
Recalque	Ø	2"
Diâmetro do rotor	mm	105
Comprimento do Cabo	m	10

TABELA DE RECALQUE				
		mCA	l/min	m ³ /h
Altura Manométrica	2	313	18,8	
	3	305	18,3	
	4	293	17,6	
	5	285	17,1	
	6	274	16,4	
	7	260	15,6	
	8	245	14,7	
	9	232	13,9	
	10	220	13,2	
	11	205	12,3	
	12	189	11,3	
	13	172	10,3	
	14	150	9,0	
	15	130	7,8	
	16	105	6,3	
	17	75	4,5	
	18	42	2,5	
	19	0	0,0	