

S·P·V

Bombas Submersíveis

P-12AS P-12ASM

As Bombas Submersíveis SPV P-12AS e P-12ASM foram projetadas para trabalharem no recalque de águas servidas, sujas e pluviais, em construções civis, prédios, indústrias, hotéis, hospitais, minerações, residências, etc.



S·P·V

SPV Hidrotécnica Brasileira Ltda.

Vendas: Rua Estela, 515, Bloco D, Conj. 141, Ibirapuera Central Park - São Paulo - SP - CEP 04011-002 - Tel./Fax: (11) 5572-1511
Fábrica e Assist. Técnica: Rua José Rafaeli, 379 (Socorro) - São Paulo - SP - CEP 04763-280 - Tel.: (11) 5521-7667 - Fax: (11) 5548-8728
www.spvbomba.com.br - E-mail: vendas@spvbomba.com.br

S.P.V

Bombas Submersíveis

P-12AS

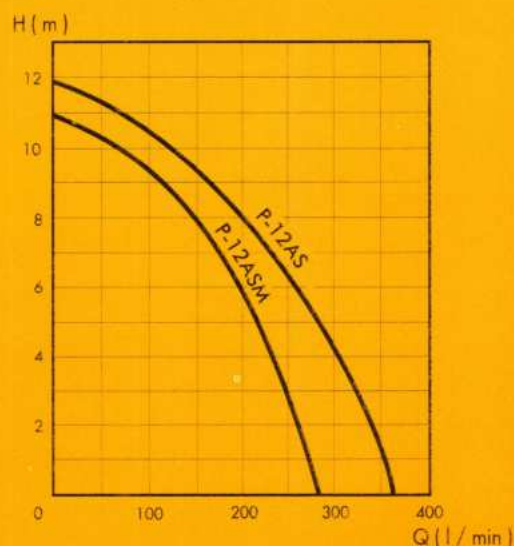
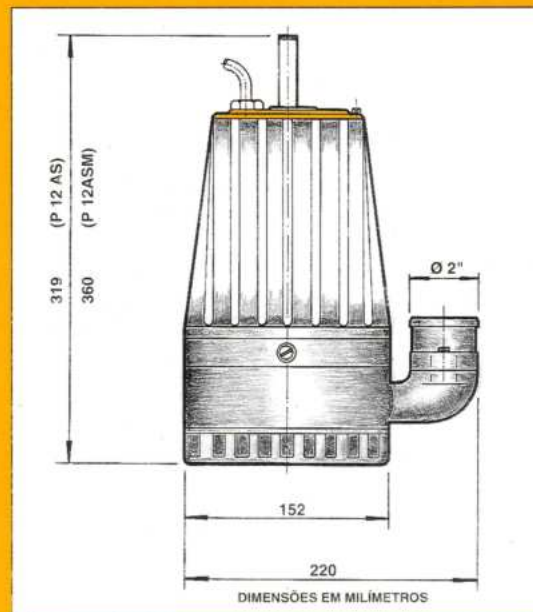
P-12ASM

APLICAÇÃO

Recalque de águas servidas, pluviais e sujas em construções civis, prédios, indústrias, hotéis, hospitais, minerações, residências, etc. Permite passagem de partículas sólidas em emulsão. Instalação simples e fácil em valas em geral, drenagem de porões e garagens subterrâneas, poços de inspeção, galerias pluviais, dutos de cabos telefônicos e elétricos, área industrial, mineração, estaleiros e navegação, defesa contra enchente, etc.

Pelas suas próprias dimensões o conjunto ocupa espaços reduzidos facilitando a execução de qualquer projeto. A segurança de funcionamento é total e não requer cuidados maiores.

As bombas poderão trabalhar automaticamente com o uso de Reguladores de Nível RN-770 e são disponíveis nos modelos P-12AS trifásico e P-12ASM monofásico.



MATERIAIS	
Carcaça do motor	Alumínio / Silício
Voluta	
Placa de desgaste	Ferro Fundido
Impulsor (rotor)	
Selo Mecânico	Cerâmica / Carvão
Eixo	Aço Inoxidável
Cabo (padrão 10m)	PVC

ESPECIFICAÇÕES TÉCNICAS			
Modêlo		P-12AS	P-12ASM
Pêso	Kg	9,4	10,1
Potência do motor	CV/kw	0,8 / 0,6	0,52 / 0,39
Rotações do motor	rpm	3450	3400
Voltagem	V	220 / 380 / 440	220
Amperagem	A	3,0 / 1,8 / 1,5	3,8
Recalque	Ø	2"	2"
Diâmetro do rotor	mm	96	96
Comprimento do cabo	m	10	10

TABELA DE RECALQUE					
mCA	P-12AS		P-12ASM		
	l/min	m³/h	l/min	m³/h	
Altura Manométrica	2	340	20,4	260	15,6
	3	320	19,2	240	14,4
	4	305	18,3	225	13,5
	5	280	16,8	215	12,9
	6	260	15,6	190	11,4
	7	230	13,8	170	10,2
	8	200	12,0	150	9,0
	9	155	9,3	120	7,2
	10	110	6,6	70	4,2
	11	65	3,9	0	0,0
	12	0	0,0	-	-