

# S·P·V

## Bombas Submersíveis

# BECO-05/10/20/30

As Bombas Submersíveis SPV BECO foram projetadas e construídas para trabalharem no recalque de águas servidas, sujas e pluviais, em construções civis, indústrias, prédios, hotéis, hospitais, residências, etc.



# S·P·V

## SPV Hidrotécnica Brasileira Ltda.

Vendas: Rua Estela, 515, Bloco D, Conj. 141, Ibirapuera Central Park - São Paulo - SP - CEP 04011-002 - Tel./Fax: (0xx11) 5572-1511  
Fábrica e Assist. Técnica: Rua José Rafaeli, 379 (Socorro) - S. Paulo - SP - CEP 04763-280 - Tel.: (0xx11) 5521-7667 - Fax: (0xx11) 5548-8728  
[www.spvbomba.com.br](http://www.spvbomba.com.br) - E-mail: [vendas@spvbomba.com.br](mailto:vendas@spvbomba.com.br)

# S.P.V

## Bombas Submersíveis BECO-05/10/20/30

### APLICAÇÃO

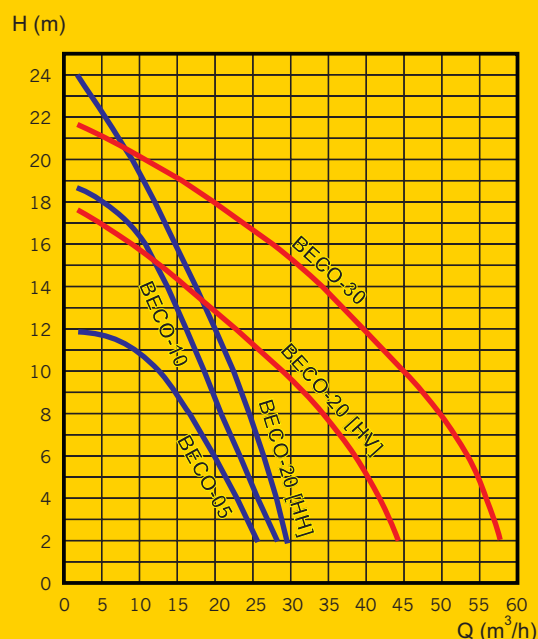
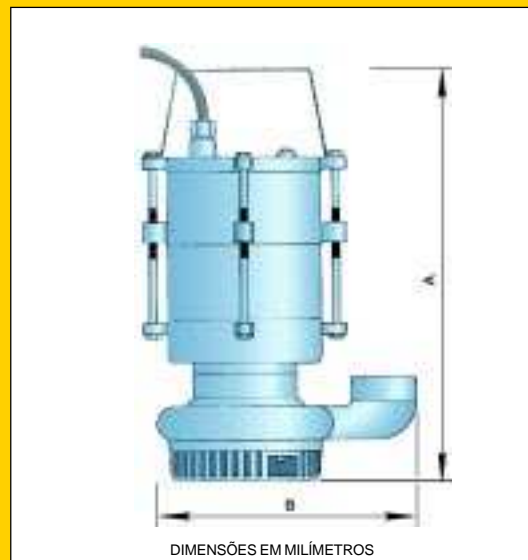
- Construção civil.
- Drenagem de águas servidas, sujas e pluviais em indústrias, hospitais, hotéis e residências.
- Bombeamento de águas em valas, porões, poços, de inspeção, garagens, subterrâneas, galerias pluviais e dutos de cabos telefônicos.
- Rebaixamento de lençol freático.
- Defesa contra enchentes.

### FUNCIONAMENTO

- A segurança de funcionamento das bombas SPV, da linha BECO, é total e não requer cuidados maiores de instalação. Pelas suas próprias dimensões ocupam espaços reduzidos, facilitando a execução de qualquer projeto.

### AUTOMATISMO

- As bombas da linha BECO, poderão ser automatizadas com o uso de reguladores de nível SPV, modelo RN-770.



| DIMENSÕES             |        |        |
|-----------------------|--------|--------|
| MODELOS               | A [mm] | B [mm] |
| BECO-05 / 10 / 20[HH] | 450    | 270    |
| BECO-20[HV] / 30      | 505    | 320    |

| MATERIAIS         |                   |
|-------------------|-------------------|
| Carcaça do motor  | Ferro Fundido     |
| Caracol           |                   |
| Placa de desgaste |                   |
| Impulsor (rotor)  |                   |
| Selo Mecânico     | Cerâmica / Carvão |
| Eixo              | Aço Inoxidável    |
| Cabo elétrico     | PVC               |

| ESPECIFICAÇÕES TÉCNICAS |      |           |          |          |          |          |
|-------------------------|------|-----------|----------|----------|----------|----------|
| Modelo                  | BECO | 05        | 10       | 20 [HH]  | 20 [HV]  | 30       |
| Pêso da Bomba           | Kg   | 26,0      | 27,3     | 27,5     | 37,0     | 36,5     |
| Potência do motor       | CV   | 0,5       | 1,0      | 2,0      | 2,0      | 3,0      |
| Rotações do motor       | rpm  | 3.450     | 3.420    | 3.440    | 3.440    | 3.230    |
| Recalque                | BSPØ | 2"        | 2"       | 2"       | 3"       | 3"       |
| Diâmetro do impulsor    | mm   | 96        | 111      | 120      | 111      | 121      |
| Amperagem (In)          | A    | 3,6/2,08  | 4,5/2,61 | 7,4/4,28 | 7,4/4,28 | 9,9/5,7  |
| Amperagem (SFA)         | A    | 5,76/3,33 | 6,2/3,58 | 8,9/5,2  | 8,9/5,2  | 12,0/6,9 |
| Voltagem - Trifásico    | V    | 220 / 380 |          |          |          |          |
| Ciclagem                | Hz   | 60        |          |          |          |          |
| Comprimento do Cabo     | m    | 5         |          |          |          |          |

| TABELA DE RECALQUE |         |         |             |             |         |
|--------------------|---------|---------|-------------|-------------|---------|
| MODELO             | BECO 05 | BECO 10 | BECO 20[HH] | BECO 20[HV] | BECO 30 |
| mCA \ Q            | m3/h    | m3/h    | m3/h        | m3/h        | m3/h    |
| 2                  | 25,5    | 27,9    | 29,4        | 44,1        | 57,3    |
| 4                  | 22,8    | 25,6    | 28,2        | 41,9        | 55,8    |
| 6                  | 19,9    | 23,3    | 26,4        | 38,2        | 53,5    |
| 8                  | 16,9    | 20,9    | 24,5        | 33,6        | 49,6    |
| 10                 | 12,6    | 18,6    | 22,4        | 28,4        | 45,0    |
| 12                 | 0,0     | 16,2    | 20,0        | 22,7        | 39,8    |
| 14                 |         | 13,8    | 17,6        | 16,1        | 34,0    |
| 16                 |         | 10,7    | 14,9        | 8,7         | 27,4    |
| 18                 |         | 5,0     | 12,0        | 0,0         | 19,8    |
| 19                 |         | 0,0     | 10,4        |             | 15,5    |
| 20                 |         |         | 8,8         |             | 10,8    |
| 22                 |         |         | 5,5         |             | 0,0     |
| 24                 |         |         | 1,9         |             |         |
| 25                 |         |         | 0,0         |             |         |