

S.P.V

Aerador Submersível Venturi

AE-1200

APLICAÇÃO

Instalado em Estações de Tratamento de Esgotos - ETE, para oxigenação em reatores aeróbios, em tanques de equalização, em lagoas aeradas, em digestores para estabilização de lamas ativadas e evitando problemas de mau odor ambiente.

Instalado em Estações de Tratamento de Efluentes Industriais para oxigenação, flotação de óleos, gorduras, solventes e detergentes. Em reuso de águas para banheiros, jardins, lavagens em shoppings, indústrias, clubes, hotéis e hospitais.

FUNCIONAMENTO

O Aerador AE-1200 tem como característica básica uma bomba submersível com Sistema de bico VENTURI que provoca uma pressão negativa causando uma sucção de ar que se mistura ao líquido bombeado num sentido unidirecional.

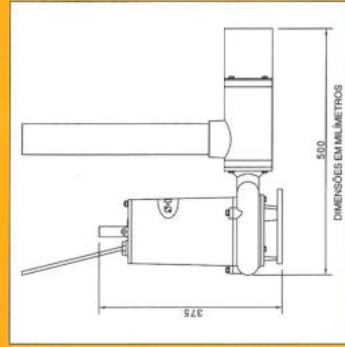
É um equipamento bastante leve e de fácil instalação em tanques cilíndricos de fibra sintética de diâmetros pequenos (3m).

A sua operação apresenta-se com baixo nível de ruído.

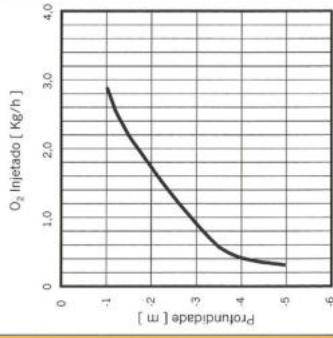
Estas características técnicas tornam o equipamento extremamente eficiente e confiável. A sua assistência técnica é permanente e tem reduzidos custos de manutenção.

MATERIAIS	
Carcasa do Motor	Ferro Fundido
Entrada de Ar	
Impulsor do Aerador	
Eixo do Motor	Aço Inoxidável
Selo Mecânico	Carbeto de Silício
Cabo Elétrico (padrão 10m)	PVC

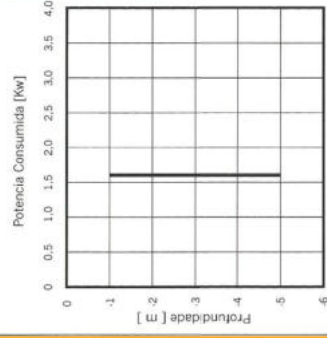
ESPECIFICAÇÕES TÉCNICAS		
Potência do Aerador	CV / Kw	1,6 / 1,2
Rotação do Motor	rpm	3450
Voltagem	V	220/380 220/440
Amperagem	A	5,1 / 2,9 5,1 / 2,5
Ciclagem	Hz	60
Tubo de Sucção do Ar	Ø	2"
Cabo Elétrico	mm ²	4 x 1,5
Pêso (c/ Cabo Elétrico)	Kg	30



Curva de O₂ Injetado



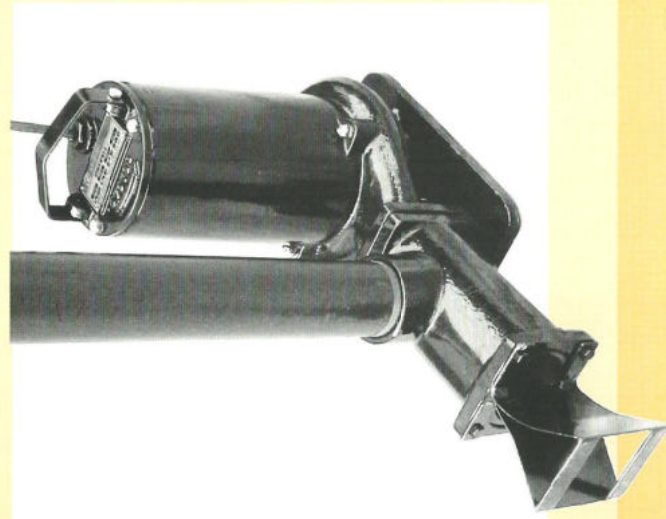
Curva de Potência Consumida



S.P.V

Aerador Submersível Venturi AE-1200

Aerador Submersível AE-1200 é um equipamento projetado para injetar oxigênio do ar no processo de Tratamento de Esgotos em geral e Efluentes Industriais mediante baixo custo de instalação, operação e manutenção que refletirá favoravelmente na eficiência final do sistema.



S.P.V

SPV Hidrotécnica Brasileira Ltda.

Vendas: Rua Estrela, 515, Bloco D, Conj. 141, Ibirapuera Central Park - São Paulo - SP - CEP 04011-002 - Tel./Fax: (11) 5572-1511
Fábrica e Assist. Técnica: Rua José Patatei, 379 (Socorro) - São Paulo - SP - CEP 04763-280 - Tel.: (11) 9521-7867 - Fax: (11) 5548-8728
www.spvbomba.com.br - E-mail: vendas@spvbomba.com.br